

ГАЗОВ НАСТЕНЕН КОНДЕНЗЕН КОТЕЛ

VIADRUS K4 са газови настенни кондензни котли с топлообменник, изработен от висококачествена неръждаема стомана. Подходящи са за отопление и подгряване на БГВ при еднофамилни къщи, вили или за подмяна на топлинните източници във вече съществуващи системи.

Мощност: **5- 24 kW**



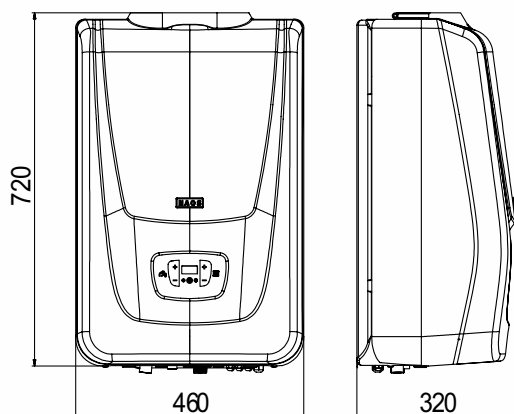
- висока ефективност 105%;
- ниски нива на шум при работа;
- лесно обслужване;
- широка гама от мощности;
- възможност за свързване с термостат;
- лесен монтаж и поддръжка;
- защита от замръзване.

VIADRUS K4

Технически параметри

Модел		K4G2S24ZW
Вид гориво	-	природен газ
Мощност	kW	5-24
Мощност при 80/60 °C (P)	kW	22,2
Мощност при 50/30 °C (P)	kW	24
Минимална мощност при 50/30 °C (P)	kW	5
Размери		
-ширина	mm	460
-височина	mm	720
-дълбочина	mm	320
Тегло	kg	27,5
Ефективност при ном. мощност и 80/60 °C	%	> 98
Ефективност при ном. мощност и 50/30 °C	%	> 105
Диаметър на фукса	mm	80/60
Диаметър на отвора за свеж въздух	mm	80/100
Работно налягане	bar	2,5
Температура на топлата вода	°C	25-85
Температура на БГВ	°C	35-65
Количество изгорели газове	kg/h	8-45
Разход на гориво	m ³ /h	0,5-2,4
Налягане при входа на газа	mbar	20
Изход топла вода	-	3/4"
Вход топла вода към топлообменника	-	1/2"
Вход връщаща вода	-	3/4"
Вход връщаща вода към топлообменника	-	1/2"
Вход на газа	-	3/4"
Ниво на шума	dB	<50
Захранване	-	1/N/PE 230 VAC 50 Hz, TN-S
Консумация на ел. мощност	W	110
Електрическа защита	-	IP40

Размери



СОФИЯ 1592
ул. "Неделчо Бончев" 10
тел.: 02 978 39 90
e-mail: office_sofia@ecotherm.bg

ПЛЕВЕН 5800
ул. "Метро" 3
тел.: 0889 67 00 68
e-mail: office_pleven@ecotherm.bg

ХАСКОВО 6300
бул. "Съединение" 67
тел.: 038 60 30 44
e-mail: office_haskovo@ecotherm.bg

www.ecotherm.bg